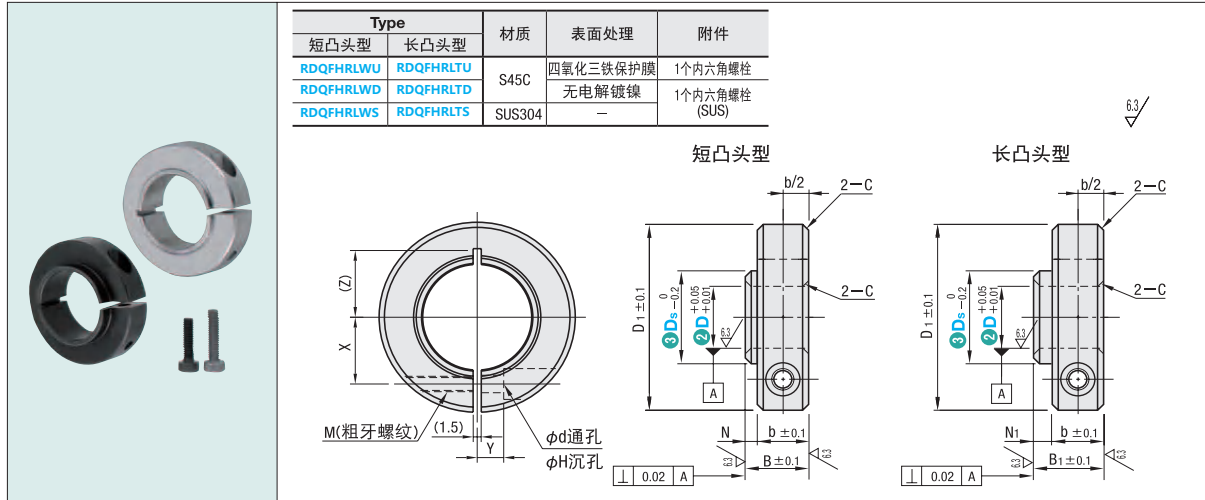


固定环 固定轴承用型

— 开口紧凑型 短凸头型 长凸头型 —

Order 订货示例 **型式 (1Type · 2D)** — **3Ds**
RDQFHRLWU 30 — 15



型式 1Type	2D	3Ds 选择	短凸头型		长凸头型		D1	M (粗牙螺纹)	d	H	C	Y	X	(Z)	适用轴承 (外径)	
			B	N	B1	N1										
(短凸头型) RDQFHRLWU RDQFHRLWD RDQFHRLWS	8	11	8	9	1		22	M3	3.5	6	0.5	4	7	7	678(12) · 688(16)	
		12													698(19) · 608(22) · 628(24)	
	10	13	9.5	1.5	12	4	25	M3	3.5	6	0.5	3	8	9	6800(19)	
		14													6900(22) · 6000(26)	
	12	15	10	1.5	12	4	25	M3	3.5	6	0.5	3	9	9	6801(21)	
		16													6901(24) · 6001(28)	
	15	18	10	1.5	12	4	25	M3	3.5	6	0.5	3	11	11	6201(32) · 6301(37)	
		19													6802(24) · 6902(28)	
	(长凸头型) RDQFHRLTU RDQFHRLTD RDQFHRLTS	17	21	10	1.5	13	5	36	M3	3.5	6	0.5	4	11.5	12	6002(32)
			23													6903(30) · 6003(35)
	20	24	10	1.5	13	5	36	M3	3.5	6	0.5	3	13	13	6704(27) · 6804(32)	
		27													6904(37)	
25	29	10	1.5	15	5	42	M4	4.5	7.5	0.5	5	16.5	16.5	6004(42) · 6204(47)		
	31													6905(42)		
30	32	12	1.5	18	6	50	M5	5.5	9	0.5	1	6	20	20	6005(47)	
	35														6205(52)	
	38	12	1.5	18	6	50	M5	5.5	9	0.5	1	6	20	20	6906(47)	
															6006(55) · 6206(62) · 6306(72)	



交货期

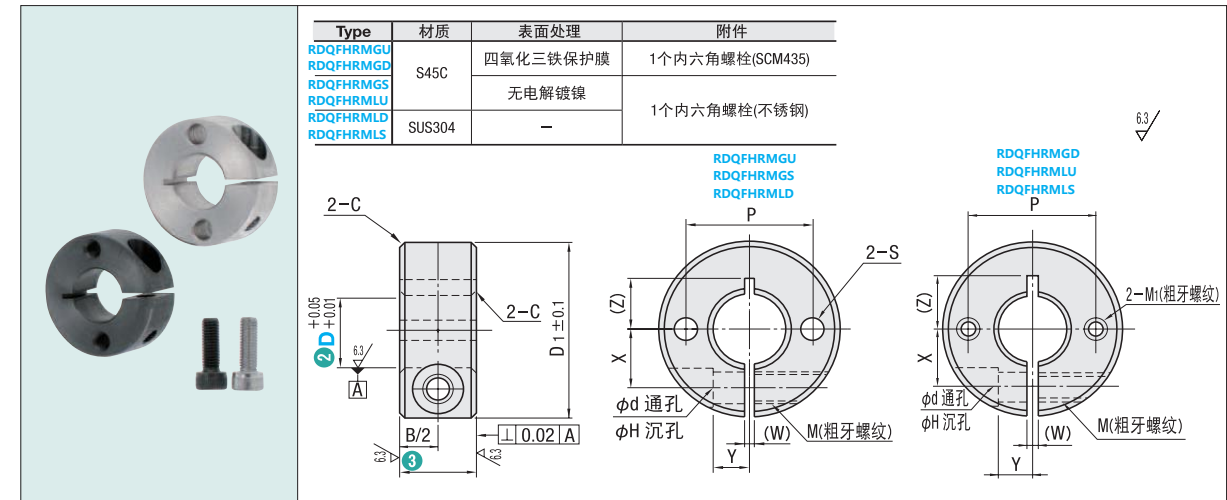


报价确定

固定环

— 开口型 双孔固定型 双螺纹 (粗牙螺纹) 固定型 —

Order 订货示例 **型式 (1Type · 2D)** — **3B**
RDQFHRMGU 30 — 10



型式 1Type	2D	3B 选择	D1	P	S	M1 (粗牙螺纹)	M (粗牙螺纹)	d	H	C	X	(Z)	Y	(W)	
															(双孔固定型) RDQFHRMGU RDQFHRMGS RDQFHRMLD
10	M4	4.5	7.5												
8	8	25	14	3.5	M3	M3	3.4	6	0.5	8	9	5			
	10													M4	
10	8	30	20	5.5	M5	M3	3.4	6	0.5	9	10	5			
	10													M4	
12	8	30	22	5.5	M5	M3	3.4	6	0.5	10	10	5			
	10													M4	
15	10	34	23	4.5	M4	M4	4.5	7.5	0.5	11.5	11(12)	6			
	12													M5	
(双螺纹固定型) RDQFHRMGD RDQFHRMLU RDQFHRMLS	16	10	40	28	6.6	M6	M6	6.6	12	0.5	13	13(14)	8	1.5	
		12													
20	10	40	28	4.5	M4	M5	5.5	9	0.5	12	12	6			
	12													M5	5.5
25	15	45	34	6.6	M6	M6	6.6	12	0.5	15	15	8			
	15													M5	5.5
30	15	50	38	6.6	M6	M6	6.6	12	0.5	17	16(15)	7			
	15													M6	6.6
		15	44	6.6	M6	M6	6.6	12	1.0	20(18)	20	10			

() 规格适用于双螺纹固定型



交货期



报价确定