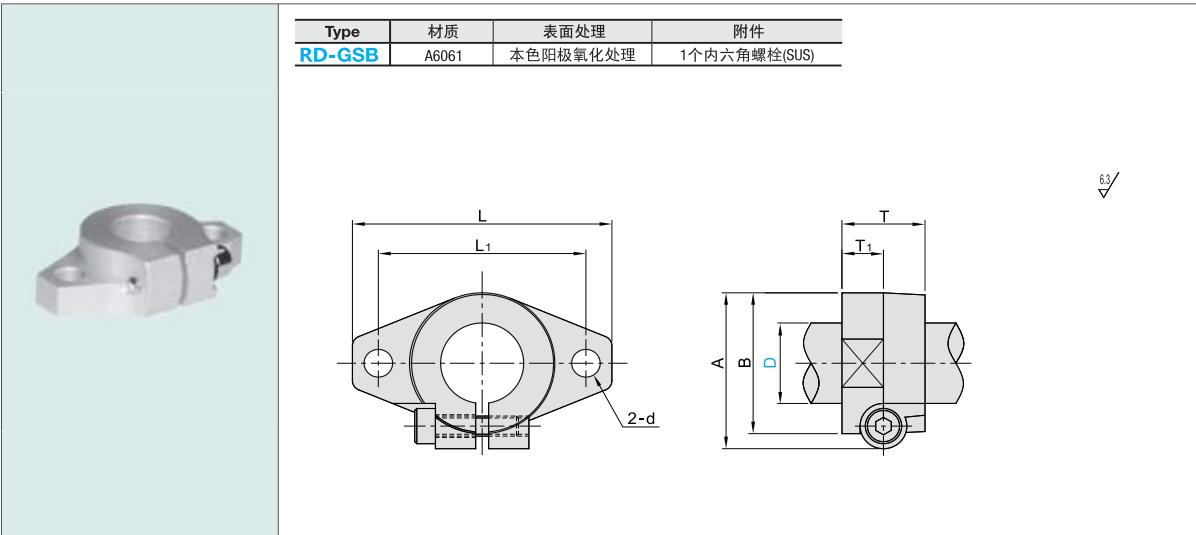


# 导向轴支座

— 法兰型开口 —  
— 标准型 —

Order 型式 (Type · D)  
RD-GSB20 订货示例



Type	材质	表面处理	附件
RD-GSB	A6061	本色阳极氧化处理	1个内六角螺栓(SUS)

型式 Type	D	L	T	T <sub>1</sub>	A	B	L <sub>1</sub>	d	紧固螺栓 M	重量 g
	12	47	13	7	28	25	36	5.5	M4	20
	13	47	13	7	28	25	36	5.5	M4	20
	16	50	16	8	31	28	40	5.5	M4	27
	20	60	20	8	37	34	48	7	M5	40
	25	70	25	10	42	40	56	7	M5	60
	30	80	30	12	50	46	64	9	M6	110
	35	92	35	14	58	50	72	12	M8	380
	40	105	40	14	67	56	80	14	M10	510
	50	122	50	14	83	70	96	14	M12	890

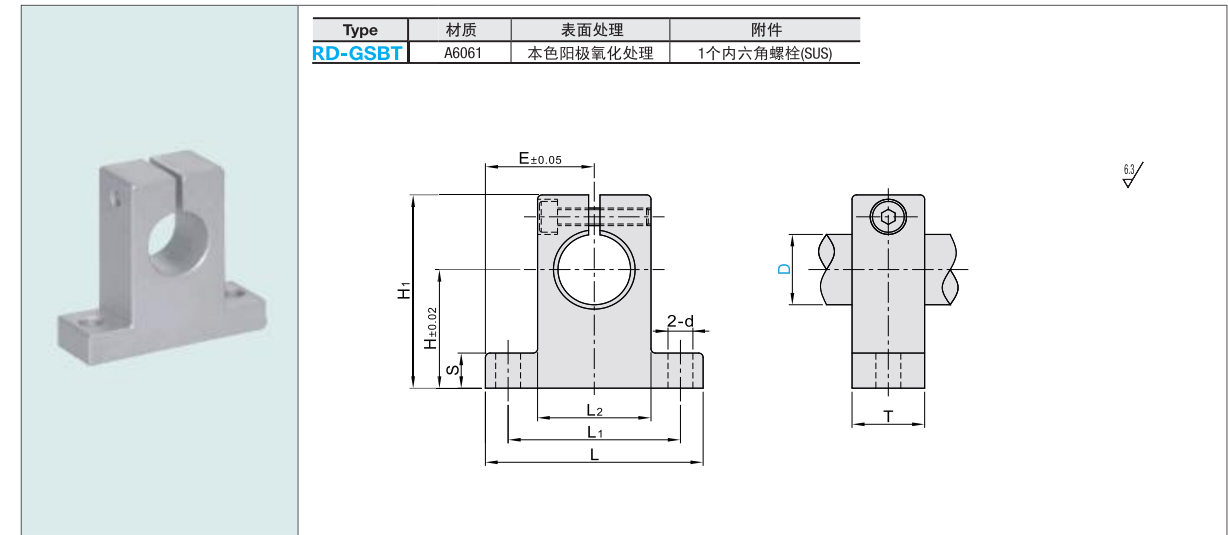


报价确定

# 导向轴支座

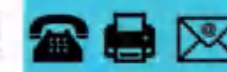
— T型开口 —  
— 标准型 —

Order 型式 (Type · D)  
RD-GSBT30 订货示例



Type	材质	表面处理	附件
RD-GSBT	A6061	本色阳极氧化处理	1个内六角螺栓(SUS)

型式 Type	D	H	H <sub>1</sub>	S	L	L <sub>1</sub>	L <sub>2</sub>	T	E	d	紧固螺栓 M	重量 g
	10	20	32.8	6	42	32	18	14	21	5.5	M4	24
	12	23	37.5	6	42	32	20	14	21	5.5	M4	30
	13	23	37.5	6	42	32	20	14	21	5.5	M4	30
	16	27	44	8	48	38	25	16	24	5.5	M4	40
	20	31	51	10	60	45	30	20	30	6.6	M5	70
	25	35	60	12	70	56	38	24	35	6.6	M6	130
	30	42	70	12	84	64	44	28	42	9	M6	180
	35	50	82	15	98	74	50	32	49	11	M8	270
	40	60	96	15	114	90	60	36	57	11	M8	420
	50	70	120	18	126	100	74	40	63	14	M12	750



报价确定

导向轴支座

导向轴支座