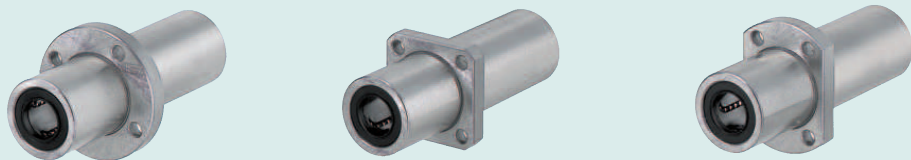


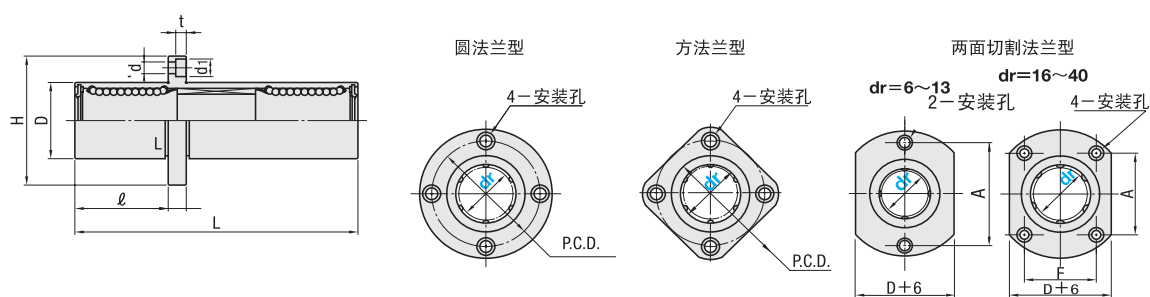
带法兰直线轴承

— 加长嵌入型 · 加长型 —

Order 订货示例 **RD-HBKMRNL6**



| Type | 外壳·滚珠 | 外壳 | 保持器 | 使用环境温度 | 密封圈材质 | | |
|----------------------------------|---------------------------------|-------------------------------------|------|--------|-------|---------|--------------------|
| 圆法兰型 RD-HBKMRNL RD-HBKMLRL | 方法兰型 RD-HBKMSNL RD-HBKMSL | 两面切割法兰型 RD-HBKMCNL RD-HBKMCCL | SUJ2 | 58HRC~ | 树脂 | -20~80℃ | 丁腈橡胶 (-20~120℃) |



● 轴承、滚珠材质SUJ2，相当于国标GCr15。
● 保持架材质树脂，相当于DURACON M90。

| 型式 Type | dr 公差 | D公差 | | L 公差 | l | H | T | d | d1 | t | P.C.D. | W | F | A | 偏心 | 滚珠 列数 | *垂直度 | |
|----------------------------------|---------------------------------|--------|--------|---------|--------|-----|----|-----|-----|-----|--------|-----|----|----|----|----------|-------|-------|
| | | 无表面处理 | 有表面处理 | | | | | | | | | | | | | | | |
| 圆法兰型 RD-HBKMRNL RD-HBKMLRL | 6 | 0 | 15 | -0.013 | 49 | 17 | 32 | 5 | 3.5 | 6 | 3.1 | 24 | 25 | - | - | 4 | 0.020 | |
| | 8 | -0.012 | 19 | 0 | 68 | 22 | 40 | 6 | 4.5 | 7.5 | 4.1 | 29 | 30 | - | - | | | |
| | 10 | 0 | 23 | 0 | 82 | 27 | 43 | 8 | 5.5 | 9 | 5.1 | 33 | 34 | - | - | | | |
| | 12 | 0 | 26 | -0.016 | 92 | 28 | 46 | 10 | 6.6 | 11 | 6.1 | 36 | 35 | - | - | | | |
| | 13 | -0.015 | 28 | 0 | 105 | 30 | 48 | 13 | 9 | 14 | 8.1 | 38 | 37 | - | - | | | |
| | 16 | 0 | 32 | 0 | 120 | 35 | 54 | 17 | 12 | 16 | 11 | 43 | 42 | 24 | 36 | | | |
| | 方法兰型 RD-HBKMSNL RD-HBKMSL | 20 | 0 | 40 | -0.019 | 167 | 40 | 62 | 8 | 5.5 | 9 | 5.1 | 51 | 50 | 32 | 40 | 5 | 0.025 |
| | | 25 | -0.018 | 45 | -0.025 | 184 | 55 | 74 | 10 | 6.6 | 11 | 6.1 | 60 | 58 | 35 | 49 | | |
| | | 30 | 0 | 52 | -0.022 | 200 | 61 | 82 | 13 | 9 | 14 | 8.1 | 67 | 64 | 38 | 55 | | |
| | | 35 | 0 | 60 | 0 | 230 | 67 | 96 | 17 | 14 | 18 | 12 | 78 | 75 | 45 | 64 | | |
| | | 40 | -0.021 | 65 | -0.030 | 270 | 77 | 101 | 21 | 17 | 22 | 16 | 83 | 80 | 48 | 68 | | |
| | | 40 | -0.021 | 65 | -0.030 | 270 | 77 | 101 | 21 | 17 | 22 | 16 | 83 | 80 | 48 | 68 | | |

*D部与法兰安装面的垂直度 kgf=N×0.101972

| 型式 Type | 基本额定负载 | | | 重量(g) | | | | |
|----------------------------------|---------------------------------|--------|-------------|-------|------|------|------|------|
| | C(动)N | Co(静)N | 静态容许力矩(N·m) | | | | | |
| 圆法兰型 RD-HBKMRNL RD-HBKMLRL | 6 | 324 | 529 | 8.2 | 66 | 58 | - | |
| | 8 | 431 | 784 | 16.0 | 135 | 117 | - | |
| | 10 | 588 | 1100 | 27.0 | 205 | 189 | - | |
| | 12 | 657 | 1200 | 40.1 | 248 | 228 | - | |
| | 13 | 813 | 1570 | 42.9 | 308 | 286 | - | |
| | 16 | 1230 | 2350 | 73.5 | 412 | 376 | 386 | |
| | 方法兰型 RD-HBKMSNL RD-HBKMSL | 20 | 1400 | 2740 | 98.0 | 752 | 714 | 724 |
| | | 25 | 1560 | 3140 | 157 | 1244 | 1163 | 1178 |
| | | 30 | 2490 | 5490 | 297 | 1636 | 1543 | 1567 |
| | | 35 | 2650 | 6270 | 373 | 2580 | 2400 | 2433 |
| | | 40 | 3430 | 8040 | 553 | 2950 | 2510 | 2728 |



报价确定

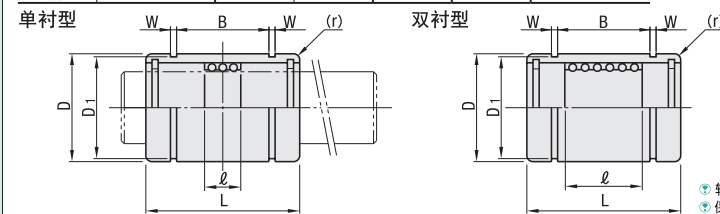
线性滚珠衬套/带法兰线性滚珠衬套

— 单衬型/双衬型 —

Order 订货示例 **RD-LBG-R10**



| 型式 | Type | 外壳 | 硬度 | 滚珠 | 保持器 | 使用环境温度 |
|-----|----------|---------|--------|---------|--------|----------|
| 单衬型 | RD-LBG-S | SUJ2 | 58HRC~ | SUJ2 | A5052S | -20~110℃ |
| 双衬型 | RD-LBG-W | SUS440C | 56HRC~ | SUS440C | A5052S | -20~120℃ |



● 轴承、滚珠材质SUJ2，相当于国标GCr15。
● 保持架材质树脂，相当于DURACON M90。

| 型式 Type | dr 公差 | 最大行程 | 滚珠列数 | | l | | D | | L | | B 公差 | W | D1 | (r) | 基本额定负载 | | | | 静态容许力矩(N·m) | 重量(g) | | |
|------------------------------|----------|--------|------|-----|------|------|-----|--------|-----|-------|---------|------|------|-------|--------|------|------|------|-------------|-------|-----|----|
| | | | 单衬型 | 双衬型 | 单衬型 | 双衬型 | 单衬型 | 双衬型 | 单衬型 | 双衬型 | | | | | 单衬型 | 双衬型 | 单衬型 | 双衬型 | | | | |
| 单衬型 RD-LBG-S RD-LBG-SS | 5 | -0.008 | 13 | 6 | 5.9 | 9.4 | 10 | -0.009 | 15 | -0.12 | 8 | 9.6 | 9.6 | 0.4 | 1.31 | 209 | 106 | 212 | - | 1.38 | 4 | 5 |
| | 6 | 0 | 15 | 7 | 8.3 | 12.3 | 12 | 0 | 19 | 11.3 | 11.1 | 11.5 | 11.5 | 0.4 | 2.10 | 333 | 164 | 328 | - | 2.18 | 8 | 8 |
| | 8 | 0 | 24 | 8 | 8.8 | 16.8 | 15 | -0.011 | 24 | 15.3 | 14.3 | 17 | 17 | 0.8 | 3.23 | 512 | 278 | 556 | - | 4.31 | 15 | 17 |
| | 10 | 0 | 30 | 8 | 10.8 | 21.8 | 19 | 0 | 29 | 19.4 | 18 | 18 | 18 | 0.8 | 4.99 | 793 | 408 | 815 | - | 7.24 | 30 | 33 |
| | 12 | -0.009 | 32 | 8 | 10.4 | 22.4 | 21 | 0 | 30 | 20.4 | 20.4 | 0 | 20.4 | 1.3 | 7.22 | 1146 | 579 | 1157 | - | 10.9 | 32 | 36 |
| | 13 | 0 | 34 | 10 | 11.4 | 23.4 | 23 | -0.013 | 32 | 20.4 | 20.4 | 0 | 20.4 | 1.3 | 7.73 | 1226 | 634 | 1268 | - | 11.6 | 45 | 49 |
| 双衬型 RD-LBG-W RD-LBG-WW | 16 | 0 | 40 | 16 | 12.8 | 24.8 | 28 | 0 | 37 | 23.3 | 23.3 | 27 | 1.6 | 13.30 | 2112 | 1029 | 2058 | - | 19.7 | 72 | 79 | |
| | 20 | -0.010 | 46 | 28 | 14.8 | 23.8 | 32 | -0.016 | 42 | 27.3 | 27.3 | 30.5 | 1.6 | 16.09 | 2554 | 1517 | 3035 | - | 26.8 | 94 | 102 | |

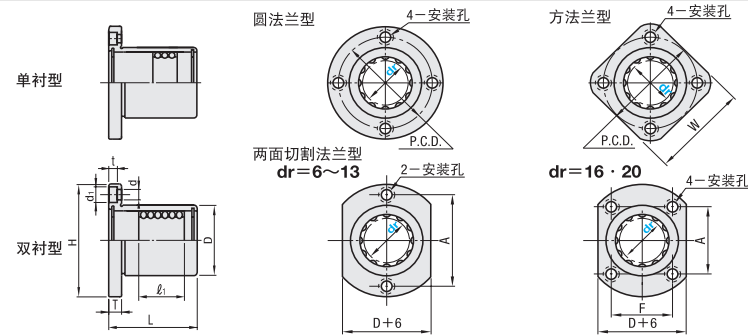
kgf=N×0.101972

■ 特长：可进行旋转运动、有限直线运动及复合运动，可用螺丝固定安装法兰，是一种便于组装的规格。

带法兰线性滚珠衬套



| 型式 | Type | | | 外壳 | 硬度 | 滚珠 | 保持器 | 使用环境温度 |
|-----|-----------|-----------|-----------|------|--------|------|--------|----------|
| | 圆法兰型 | 方法兰型 | 两面切割法兰型 | | | | | |
| 单衬型 | RD-LBG-R | RD-LBG-A | RD-LBG-C | SUJ2 | 58HRC~ | SUJ2 | A5052S | -20~110℃ |
| 双衬型 | RD-LBG-RW | RD-LBG-AW | RD-LBG-CW | | | | | |



| dr 公差 | 最大行程 | 滚珠列数 | | l1 | | D | | L | | H | T | d | d1 | t | P.C.D. | W | F | A | 偏心 | *垂直度 | 基本额定负载 | | | | 静态容许力矩(N·m) |
|----------|------|------|------|------|-----|--------|-----|-----|-----|----|-----|-----|-----|----|--------|---|----|-------|-------|-------|--------|------|------|-----|-------------|
| | | 单衬型 | 双衬型 | 单衬型 | 双衬型 | 单衬型 | 双衬型 | 单衬型 | 双衬型 | | | | | | | | | | | | 单衬型 | 双衬型 | 单衬型 | 双衬型 | |
| 6 | 15 | 7 | 8.3 | 12.3 | 12 | 0 | 19 | 28 | 28 | 5 | 3.5 | 6 | 3.1 | 20 | 22 | - | 20 | 0.012 | 0.012 | 2.10 | 333 | 164 | 328 | - | 2.18 |
| 8 | 24 | 8 | 8.8 | 16.8 | 15 | -0.013 | 24 | 32 | 32 | 6 | 4.5 | 7.5 | 4.1 | 24 | 25 | - | 24 | 0.012 | 0.012 | 3.23 | 512 | 278 | 556 | - | 4.31 |
| 10 | 30 | 8 | 10.8 | 21.8 | 19 | 0 | 29 | 40 | 40 | 8 | 5.5 | 9 | 5.1 | 29 | 30 | - | 29 | 0.012 | 0.012 | 4.99 | 793 | 408 | 815 | - | 7.24 |
| 12 | 32 | 8 | 10.4 | 22.4 | 21 | 0 | 30 | 42 | 42 | 10 | 6.6 | 11 | 6.1 | 32 | 32 | - | 32 | 0.012 | 0.012 | 7.22 | 1146 | 579 | 1157 | - | 10.9 |
| 13 | 34 | 10 | 11.4 | 23.4 | 23 | -0.016 | 32 | 43 | 43 | 13 | 9 | 14 | 8.1 | 33 | 34 | - | 33 | 0.012 | 0.012 | 7.73 | 1226 | 634 | 1268 | - | 11.6 |
| 16 | 40 | 16 | 12.8 | 24.8 | 28 | 0 | 37 | 48 | 48 | 17 | 14 | 18 | 12 | 38 | 37 | - | 31 | 0.015 | 0.015 | 13.30 | 2112 | 1029 | 2058 | - | 19.7 |
| 20 | 46 | 28 | 14.8 | 23.8 | 32 | -0.019 | 42 | 54 | 54 | 21 | 17 | 22 | 16 | 43 | 42 | - | 36 | 0.015 | 0.015 | 16.09 | 2554 | 1517 | 3035 | - | 26.8 |

*D部与法兰安装面的垂直度 kgf=N×0.101972

产品规格

- 采用滚珠式滚动轴承，可进行直线运动与旋转运动。
- 由于滚珠与滚道面之间为点接触方式，因此可进行低摩擦的滚动运动。
- 由于可与直线轴承通用，因此能均匀地承受负载。
- 线性滚珠衬套可使用g6外径公差的导向轴。
- 预压使用时，建议使用h5外径公差的导向轴。

使用注意事项

- 与直线轴承不同，采用滚珠不循环的构造，因此行程有限。



报价确定