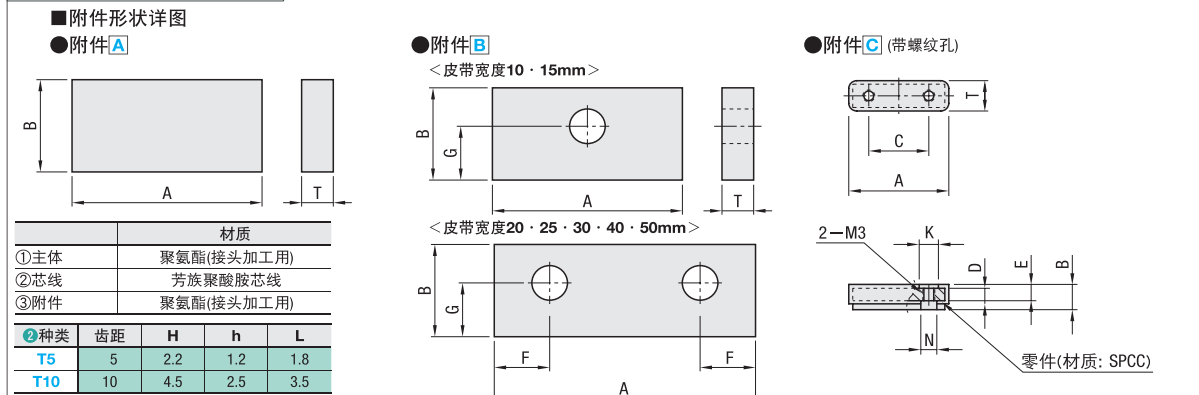
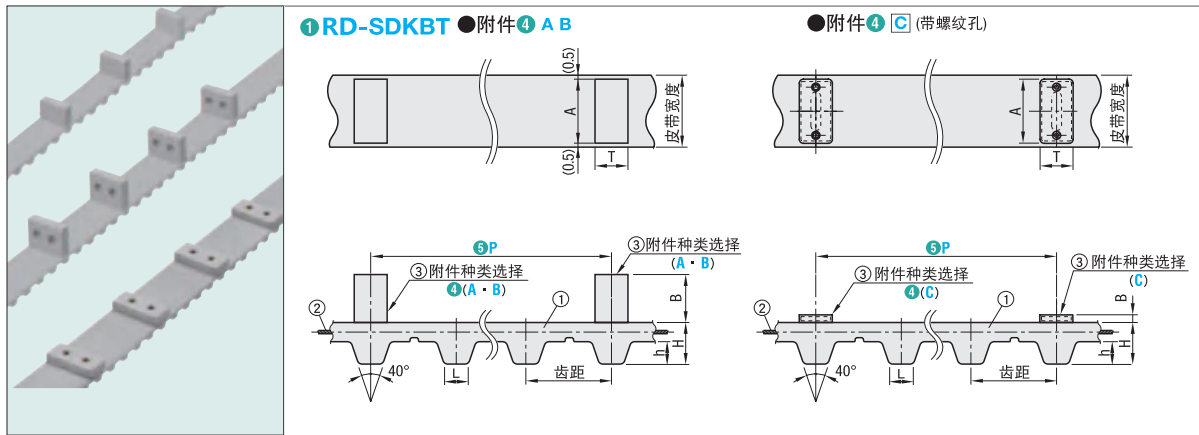


带附件同步齿形带 (T5 · T10)

— 接驳加工 —

Order 订货示例

型式 ① Type **RD-SDKBT** — ② 皮带编号 · ③ 皮带公称宽度 **1200T10200** — ④ 附件种类 (A · B · C) **A** — ⑤ 附件安装间距 P **P100**



② 种类	齿距	H	h	L
T5	5	2.2	1.2	1.8
T10	10	4.5	2.5	3.5

种类	皮带宽度	A	B	T	皮带单位重量 g/m (宽度: 10mm)	附件重量 g
T5	10mm	9	10	3	0.34	0.30
	15mm	14	10	3	0.52	0.72
	20mm	19	10	3	0.71	0.94
	25mm	24	10	3	0.89	1.19
	30mm	29	10	3	1.07	1.47
T10	15mm	14	15	5	0.86	1.19
	20mm	19	15	5	1.17	1.55
	25mm	24	15	5	1.47	2.06
	30mm	29	15	5	1.76	2.67
	40mm	39	20	5	2.67	4.38

- ④ 使用温度 -20~70°C
- ⑤ 附件安装在皮带齿正上方的背面。
- ⑥ 附件C安装在皮带中心位置。
- ⑦ 因接头加工，容许张力大约为自由端同步齿形带的约1/2。
- ⑧ 在热接附件的根部出现毛刺。
- ⑨ 附件强度约为10N/mm²

● 附件安装间距公差 (单位: mm)		● 附件尺寸公差 (单位: mm)	
安装间距	安装间距公差	尺寸	尺寸公差
30~200	±0.5	A	±0.5
300~	±1.0	B	±0.5
		T	±0.5
		C	±0.1

■ 种类 T5 (齿距: 5mm)

① Type	② 皮带编号	③ 皮带公称宽度	④ 附件种类	⑤ 附件安装间距 P	齿数	周长 (mm)
RD-SDKBT	700T5	70	A	30 (指定单位50mm)	140	700
	750T5	75			150	750
	800T5	80			160	800
	850T5	85			170	850
	900T5	90			180	900
	950T5	95			190	950
	1000T5	100			200	1000
	1050T5	105			210	1050
	1100T5	110			220	1100
	1150T5	115			230	1150
	1200T5	120			240	1200
	1250T5	125			250	1250
	1300T5	130			260	1300
	1350T5	135			270	1350
	1400T5	140			280	1400
	1450T5	145		290	1450	
	1500T5	150		300	1500	
	1550T5	155		310	1550	
	1600T5	160		320	1600	
	1650T5	165		330	1650	
	1700T5	170		340	1700	
	1750T5	175		350	1750	
	1800T5	180		360	1800	
	1850T5	185		370	1850	
	1900T5	190		380	1900	
	1950T5	195		390	1950	
	2000T5	200		400	2000	
	2050T5	205		410	2050	
	2100T5	210		420	2100	
	2150T5	215		430	2150	
2200T5	220	440	2200			
2250T5	225	450	2250			
2300T5	230	460	2300			
2350T5	235	470	2350			
2400T5	240	480	2400			
2450T5	245	490	2450			
2500T5	250	500	2500			
2550T5	255	510	2550			
2600T5	260	520	2600			
2650T5	265	530	2650			
2700T5	270	540	2700			
2750T5	275	550	2750			
2800T5	280	560	2800			
2850T5	285	570	2850			
2900T5	290	580	2900			
2950T5	295	590	2950			
3000T5	300	600	3000			
3050T5	305	610	3050			
3100T5	310	620	3100			
3150T5	315	630	3150			
3200T5	320	640	3200			
3250T5	325	650	3250			
3300T5	330	660	3300			
3350T5	335	670	3350			
3400T5	340	680	3400			
3450T5	345	690	3450			
3500T5	350	700	3500			
3550T5	355	710	3550			
3600T5	360	720	3600			
3650T5	365	730	3650			
3700T5	370	740	3700			
3750T5	375	750	3750			
3800T5	380	760	3800			
3850T5	385	770	3850			
3900T5	390	780	3900			
3950T5	395	790	3950			
4000T5	400	800	4000			

■ 种类 T10 (齿距: 10mm)

① Type	② 皮带编号	③ 皮带公称宽度	④ 附件种类	⑤ 附件安装间距 P	齿数	周长 (mm)
RD-SDKBT	700T10	70	A	30 (指定单位50mm)	140	700
	750T10	75			150	750
	800T10	80			160	800
	850T10	85			170	850
	900T10	90			180	900
	950T10	95			190	950
	1000T10	100			200	1000
	1050T10	105			210	1050
	1100T10	110			220	1100
	1150T10	115			230	1150
	1200T10	120			240	1200
	1250T10	125			250	1250
	1300T10	130			260	1300
	1350T10	135			270	1350
	1400T10	140			280	1400
	1450T10	145		290	1450	
	1500T10	150		300	1500	
	1550T10	155		310	1550	
	1600T10	160		320	1600	
	1650T10	165		330	1650	
	1700T10	170		340	1700	
	1750T10	175		350	1750	
	1800T10	180		360	1800	
	1850T10	185		370	1850	
	1900T10	190		380	1900	
	1950T10	195		390	1950	
	2000T10	200		400	2000	
	2050T10	205		410	2050	
	2100T10	210		420	2100	
	2150T10	215		430	2150	
	2200T10	220		440	2200	
	2250T10	225		450	2250	
	2300T10	230		460	2300	
	2350T10	235		470	2350	
	2400T10	240		480	2400	
	2450T10	245		490	2450	
	2500T10	250		500	2500	
	2550T10	255		510	2550	
	2600T10	260		520	2600	
	2650T10	265		530	2650	
2700T10	270	540	2700			
2750T10	275	550	2750			
2800T10	280	560	2800			
2850T10	285	570	2850			
2900T10	290	580	2900			
2950T10	295	590	2950			
3000T10	300	600	3000			
3050T10	305	610	3050			
3100T10	310	620	3100			
3150T10	315	630	3150			
3200T10	320	640	3200			
3250T10	325	650	3250			
3300T10	330	660	3300			
3350T10	335	670	3350			
3400T10	340	680	3400			
3450T10	345	690	3450			
3500T10	350	700	3500			
3550T10	355	710	3550			
3600T10	360	720	3600			
3650T10	365	730	3650			
3700T10	370	740	3700			
3750T10	375	750	3750			
3800T10	380	760	3800			
3850T10	385	770	3850			
3900T10	390	780	3900			
3950T10	395	790	3950			
4000T10	400	800	4000			

- ④ 最少可安装一个附件。
 - ⑤ 指定一个附件时，请使附件的安装间距与皮带编号相一致。
 - ⑥ 附件的安装间距请指定为可以整除皮带周长的数值。
- (例) T5型、皮带周长为1050时
 ○ 1050 ÷ 30 = 35 ○ 1050 ÷ 50 = 21 附件安装间距可指定 30 · 50 · 350。
 × 1050 ÷ 100 = 10.5 ○ 1050 ÷ 350 = 3 不可指定 100。

型式 (① · ② · ③) — ④ 附件种类 — ⑤ P — (NB)

RD-SDKBT-1200T10200 - A - P100 - NB

指定加工

Alteration	除去热接毛刺
Code	NB
Spec.	除去附件根部的热接毛刺。

交货期

报价确定