


磁铁外螺纹型/聚氨酯包覆磁铁

调整螺纹型磁铁/三面吸附磁铁块

— 开关切换式 —

Order 订货示例 型式 (1Type · 2M) - 3L
RD-KXSUB5 - 15

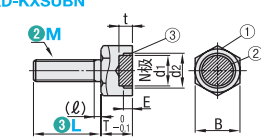
Order 订货示例 型式 (1Type · 2M) - 3L
RD-KXSBN6 - 30



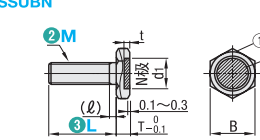
Type		① ④		②		③		耐热温度
标准型	短头型	材质	表面处理	材质	表面处理	材质	材质	
RD-KXSUB	-	SUM24L	无电镀镍	钕磁铁	-	* 黄铜 (C3604BD)	-	80°C
RD-KXSUBN	RD-KXSUBN	S45C	无电镀镍	钕磁铁	镀镍	-	-	

* 短头型中不含黄铜。仅标准型含黄铜。


标准型
RD-KXSUB RD-KXSUBN



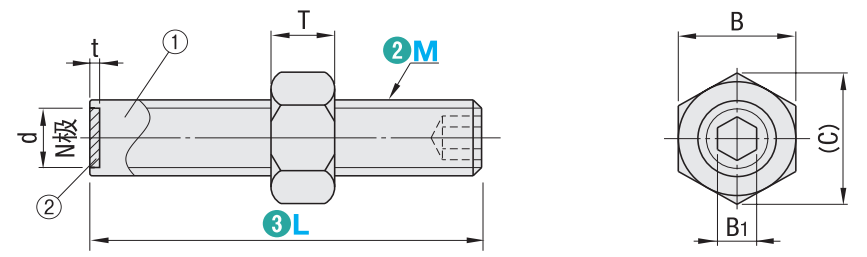
短头型
RD-KXSUBN



② 头部经过淬火处理，提高了耐磨损性。



Type		①		②		螺帽材质	耐热温度
标准型	强力型	材质	表面处理	材质	表面处理		
-	-	SCM435	黑色无电镀镍 无电镀镍	钕磁铁	镀镍	SS400	80°C
RD-KXSBN	RD-PKXSBN	-	-	-	-	-	




型式	①Type	②M (粗牙螺纹)	③L (选择)	B	T	ℓ	d1	d2	t	E	吸引力 N {kgf}		表面磁通密度 高斯[G]	
											钕磁铁	钕磁铁	钕磁铁	钕磁铁
(标准型) RD-KXSUB RD-KXSUBN	3	10		7	5	1.2	4	5	2	2	2.9 {0.3}	3.9 {0.4}	2100~2600	2700~3000
	4	10 15		8	6	1.5	5	6	2	2	3.9 {0.4}	6.8 {0.7}	2500~2900	3000~3500
	5	10 15 20		10	7	2	7	8	3	2	10.8 {1.1}	16.7 {1.7}	2700~2900	3600~3900
	6	15 20 25		13	7	2	9.5	11	4	3	27.5 {2.8}	39.2 {4.0}	2800~3100	3800~4200
	8	15 20 25		17	9	3	12.5	14	4	3	47.1 {4.8}	83.4 {8.5}	2900~3300	3800~4200
(短头型) RD-KXSUBN	4	10		14	3	1	10	1	1	-	32.1 {3.3}	49.0 {5.0}	2900~3400	4000~4400
	5	10 15 20		17	3	2	12.5	1	1	-	49.0 {5.0}	78.4 {8.0}	2900~3400	4000~4400
	6	15 20 25		19	3.5	2	14.5	-	1.5	-	78.4 {8.0}	117.7 {12.0}	2900~3400	4000~4400
	8	15 20 25 30		21	4	3	16.5	-	1.5	-	117.7 {12.0}	176.5 {18.0}	2900~3400	4000~4400
	10	20 25 30 35		24	5	3	18.5	-	2	-	176.5 {18.0}	2800~3100	2800~3100	

④ 吸引力、表面磁通密度为参考值。

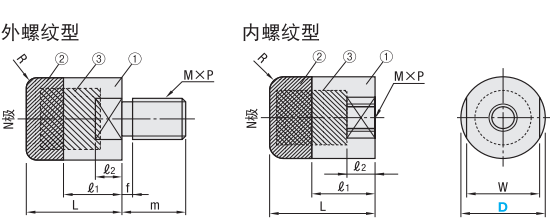
型式	①Type	②M	③L	吸引力 N {kgf}		表面磁通密度高斯[G]		B	B1	(C)	T	t		d
				标准型	强力型	标准型	强力型					标准型	强力型	
RD-PKXSBN	4	15		-	0.5 {0.05}	-	1800~2100	7	2	8.1	3.2	-	3	2
	5	15		-	1 {0.1}	-	2700~3000	8	2.5	9.2	4	-	4	2.5
标准型 RD-KXSBN 强力型 *RD-PKXSBN	6	*15 *20 30 40		1.4 {0.15}	2 {0.2}	2800~2900	2700~3000	10	3	11.5	5	2	6	3
	8	*15 *20 30 40 50		4.9 {0.5}	6.9 {0.7}	3000~3300	3000~3300	13	4	15	6.5	2	6	5
	10			7.8 {0.8}	-	3000~3300	-	17	5	19.6	8	2	-	6
	12			10.7 {1.1}	-	2600~2900	-	19	6	21.9	10	1.5	-	7
	16			24.5 {2.5}	-	3200~3400	-	24	8	27.7	13	2	-	9.5

带*号适用于强力型

Order 订货示例 型式 (Type · D)
RD-KXSX10



Type	①固定座	②聚氨酯	③磁铁	耐热温度
外螺纹	内螺纹	材质	硬度	
RD-KXSX	RD-KXSX	SUS304	肖氏 A90	80°C
RD-KXSX	RD-KXSX	乙醚类聚氨酯	肖氏 A70	



外螺纹型

型式	Type	D	M×P (粗牙)	L	ℓ1	ℓ2	f	m	W	R	吸引力 N {kgf}	表面磁通密度 高斯[G]
RD-KXSX RD-KXSXA	10	10	M5×0.8	16	10	4	1	7	8	1	4.0 {0.40}	3000~3200
	12	12	M6×1.0	18	11	5	2	10	10	2	6.5 {0.66}	2900~3100
	16	16	M8×1.25	20	13	6	2	12	14	3	8.0 {0.81}	2700~2900
	20	20	M10×1.5	22	15	8	2	14	17	3	17.7 {1.8}	2600~2800
	25	25	M10×1.5	22	15	8	2	14	22	3	35.0 {3.56}	2900~3100

④ 吸引力、表面磁通密度为参考值。

内螺纹型

型式	Type	D	M×P (粗牙)	L	ℓ1	ℓ2	W	R	吸引力 N {kgf}	表面磁通密度 高斯[G]
RD-KXSXH	10	10	M4×0.7	15	9	4	8	1	4.0 {0.40}	3000~3200
	12	12	M4×0.7	17	10	5	10	2	6.5 {0.66}	2900~3100
	16	16	M5×0.8	17	10	5	14	2	8.0 {0.81}	2700~2900
	20	20	M5×0.8	18	11	6	17	3	17.7 {1.8}	2600~2800
	25	25	M6×1.0	18	11	6	22	3	35.0 {3.56}	2900~3100

交货期 报价确定

小零件

小零件